

### 通用型夹具, 高性价比

Variotfix夹具用于压紧探头, 提供持续不变的探头压力. 材质为不锈钢, 耐腐蚀, 抗磨损. 夹具定位安装完成后, 探头可以随时从夹具中取下或装回, 而无需重新调节探头间距.

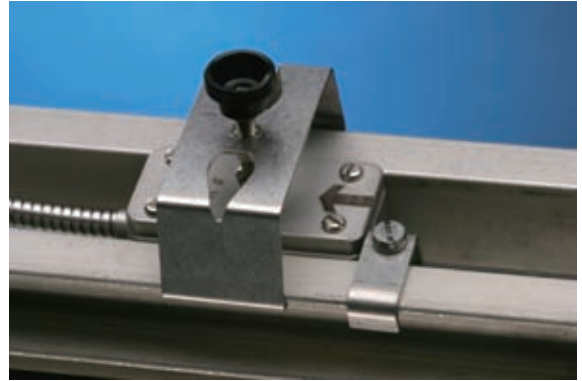
标准Variotfix夹具适用于各种口径和各类探头的安装, 而价格并不昂贵.

### 在管道上固定夹具的几种方式

- $\varnothing < 31$  mm时, Q探头, 螺栓固定
- $\varnothing < 43$  mm时, M探头, 螺栓固定
- $\varnothing < 27$  mm时, S探头, 螺栓固定
- $\varnothing < 200$ mm时, 钢带固定, 配Oetiker钩
- $\varnothing > 150$  mm时, 钢带固定, 配伸缩钩

### 特点:

- 探头可以对侧安装或同侧安装
- 夹具可以用卡件固定在管道上, 也可用钢带固定
- 钢带配有弹簧, 即便在温度变化很大的情况下, 仍能确保压紧探头
- 探头间距过大或对侧安装时, 可以将探头安装在交错的两条导轨上(只能配钢带)

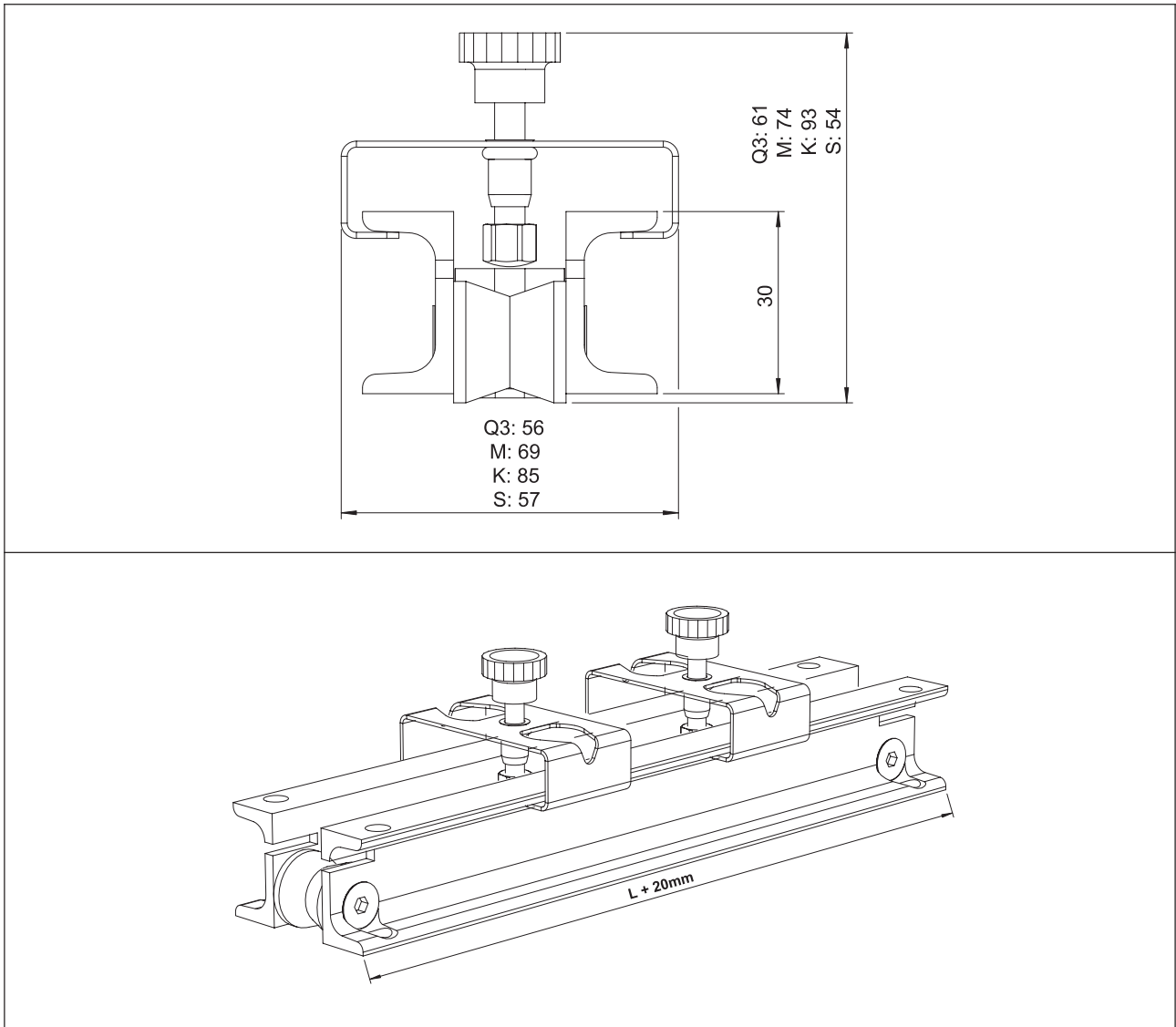


M型探头, Variotfix导轨, 定距卡固定



Q型探头, Variotfix导轨, 螺栓固定

尺寸(mm)



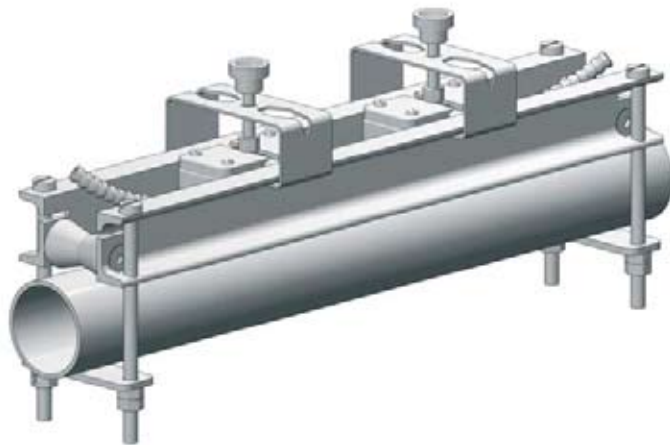
钢带固定



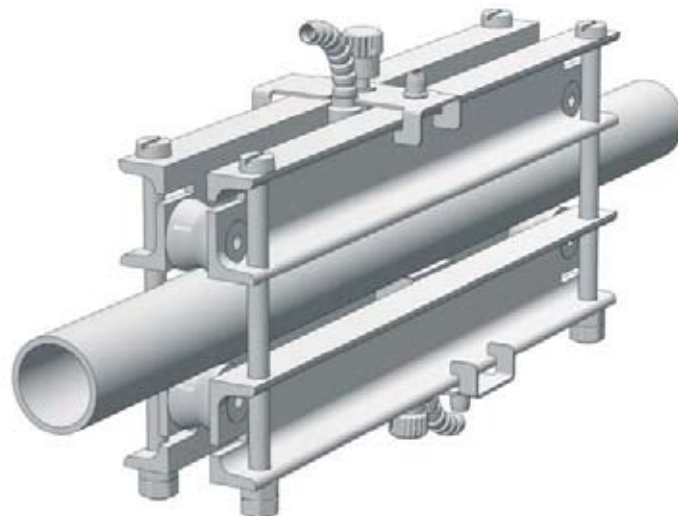
Oetiker钢带固定



螺栓固定, 同侧安装



螺栓固定, 对侧安装



型号	探头类型	安装方式	长度	固定方式	说明
VFX- Variofix夹具					
S-					用于S2探头 (间隔距离 W=13.8 mm)
Q-					用于Q2, Q3探头 (间隔距离 W=18.5 mm)
M-					用于M2, M3, M4探头 (间隔距离 W=31.0 mm)
K-					用于K2, K3探头 (间隔距离 W=47.5mm)
K4-					用于K4探头 (间隔距离 W=50.5 mm)
R-					探头同侧安装(单导轨) *: 当使用S探头且 $\varnothing < 10\text{mm}$ , 只能使用对侧安装方式
D-					探头对侧安装(双导轨)
	S-				短轨道长度(200mm) 同侧模式下: 配Q探头: 探头间距 <sup>a</sup> < 20mm ( $\varnothing_{\text{equi}} = 50\text{mm}^b$ ) 配S探头: 探头间距 <sup>a</sup> < 130mm ( $\varnothing_{\text{equi}} = 100\text{mm}^b$ )
	M-				中轨道长度(300mm) 同侧模式下: 配M探头: 探头间距 <sup>a</sup> < 120mm ( $\varnothing_{\text{equi}} = 200\text{mm}^b$ ) 配Q探头: 探头间距 <sup>a</sup> < 120mm ( $\varnothing_{\text{equi}} = 169\text{mm}^b$ )
	L-				长轨道长度(500mm) 同侧模式下: 配M探头: 探头间距 <sup>a</sup> < 320mm ( $\varnothing_{\text{equi}} = 475\text{mm}^b$ ) 配Q探头: 探头间距 <sup>a</sup> < 320mm ( $\varnothing_{\text{equi}} = 425\text{mm}^b$ ) 配K探头: 探头间距 <sup>a</sup> < 227mm ( $\varnothing_{\text{equi}} = 450\text{mm}^b$ )
				NN	(M6)螺栓固定, 含同侧模式下通过腔孔对应: 配Q探头, 适用口径: $\varnothing < 31\text{mm}$ 配M探头, 适用口径: $\varnothing < 43\text{mm}$ 配S探头, 适用口径: $\varnothing < 27\text{mm}$ K探头不适合此选项
				NO	单Variofix导轨, 钢带固定, 适用口径 $\varnothing < 200\text{mm}$ (2个Oetiker钩, 10m钢带)
				OO	双导轨, 钢带固定, 适用口径 $\varnothing < 200\text{mm}$ , 对侧安装 (4个Oetiker钩, 10m钢带)
				NF	单Variofix导轨, 钢带固定, 适用口径 $\varnothing > 150\text{mm}$ (2个固定钩, 2个伸缩弹簧, 10m钢带)
				FF	双导轨, 钢带固定, 适用口径 $\varnothing > 150\text{mm}$ , 对侧安装 (4个固定r钩, 2个伸缩弹簧, 10m钢带)
				NS	管道焊接固定
VFX-					

<sup>a</sup>: 实际测量时的探头间距可通过FluxFlow软件计算获得.

<sup>b</sup>:  $\varnothing_{\text{equi}}$  = 等同口径 = 标准条件下的管外径. 标准条件指, 探头按推荐距离 (介质 = 水, 壁厚 = 5mm, T = 20°C, 声程 = 2)

型号举例:

VFX-Q-DM-NN: Variofix夹具, Q探头, 对侧安装, 导轨长度: 300mm, 螺栓固定.

VFX-Q-RL-NO: Variofix夹具, Q探头, 同侧安装, 导轨长度: 500mm, 钢带固定(Oetiker钩).