

经济型超声波流量计

FLUXUS[®] ADM 5107和ADM 5207经济型超声波流量计，固定式安装。特别适用于水及污水行业。工作原理为时差法，利用超声波信号在流体中的传播速度与流体流速的关系进行测量。

夹装式测量技术，探头直接夹装在管道外壁上，无需破管安装，无需工艺停车，并且无压损。探头小巧、全密封、防水、耐苛刻工况。

FLUXUS[®] ADM 5X07简单易用，对话式菜单，清晰易操作，界面友好。

根据客户需求，ADM 5X07可以在工厂进行预设，极大地简化了现场调试工作。

由于采用独特带DSP的双uP技术，高频采样和自适应信号数字处理技术，即使在苛刻的测量工况下，ADM 5X07也能可靠而稳定的工作。

特点

- 低成本，固定式安装，适用于水及污水处理行业
- 单通道或双通道
- 久经考验的FLUXUS[®] ADM 信号处理技术
- 易安装，无需中断流体及工艺
- 易操作，菜单清晰实用
- 可方便地装在现有安装位置
- 可按用户要求工厂预设



FLUXUS[®] ADM 5107



M5 探头，钢带固定

技术参数

测量	
测量原理:	时差相关原理
流速:	0.01...25 m/s
分辨率:	0.025 cm/s
重复性:	0.25%读数, 视应用而定
精度:	(流场充分发展且径向对称)
-体积流量:	± 1%读数, 视应用而定 ± 0.5%读数, 经过标定
可测介质:	所有导声流体
主机	
外壳	
-重量:	5107: ~1.5kg 5207: ~1.7kg
-防护等级:	IP66 (根据EN60529)
-材质:	铝合金, 粉末涂层
-尺寸:	5107: (180 x 140 x 71) mm (WxHxD) (不计电缆格兰) 5207: (220 x 140 x 71) mm (WxHxD) (不计电缆格兰)
通道:	5107: 1 5207: 2 (两对探头类型必须相同)
电源:	(100...240) VAC; 24 VDC
显示:	2 x 16 字符, 点阵, 带背光
工作温度:	-10...60°C
功耗:	< 10W
-信号平均:	(0...100) s, 可调
-测量速率:	100 Hz (单通道)
-响应时间:	1s (单通道)
测量功能	
测量量:	体积/质量流量, 流速
累积量:	体积, 质量
计算功能:	5207: 平均值, 差值, 总和
工作语言:	英语, 德语, 法语, 荷兰语, 西班牙语

通讯(可选)	
接口:	RS485
可通讯的参数:	实测值, 记录值, 参数记录
输出(可选)	
- 输出与主设备电隔离 - ADM 5107 标准型1路电流输出和2路开关量输出 (干簧继电器) - ADM 5207 标准型2路电流输出和2路开关量输出 (干簧继电器)	
电流	
-范围:	(0/4...20) mA
-精度:	0.1% 读数 ± 15µA
-有源输出:	R _{ext} < 500Ω
开关量	
-干簧继电器:	48 V/0.25A
-状态输出:	上下限, 符号改变或出错
-脉冲输出:	值: (0.01...1000) units 宽度: (80...1000)ms
探头(夹装式探头)	
探头需要单独订购, 探头类型视应用而定.	
M5型	
□径范围(可扩展至):	(50)100...2500 mm
尺寸:	(58 x 28 x 31) mm
材质:	-探头: PEEK, 不锈钢壳 -电缆: PUR -探头夹具: 不锈钢
防护等级:	IP65 (根据EN60529)
工作温度:	工艺: -30...100°C 环境: -30...100°C
Q5型	
□径范围(可扩展至):	(10)25...400 mm
尺寸:	(35 x 21 x 18) mm
材质:	-探头: PEEK, 不锈钢壳 -电缆: PUR -探头夹具: 不锈钢
防护等级:	IP65 (根据EN60529)
工作温度:	工艺: -30...100°C 环境: -30...100°C

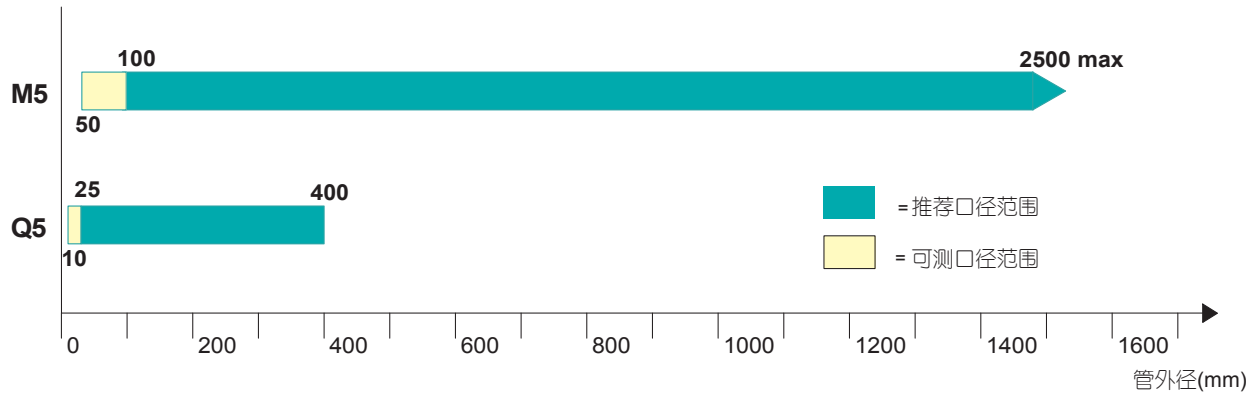
探头可测管径范围

说明:

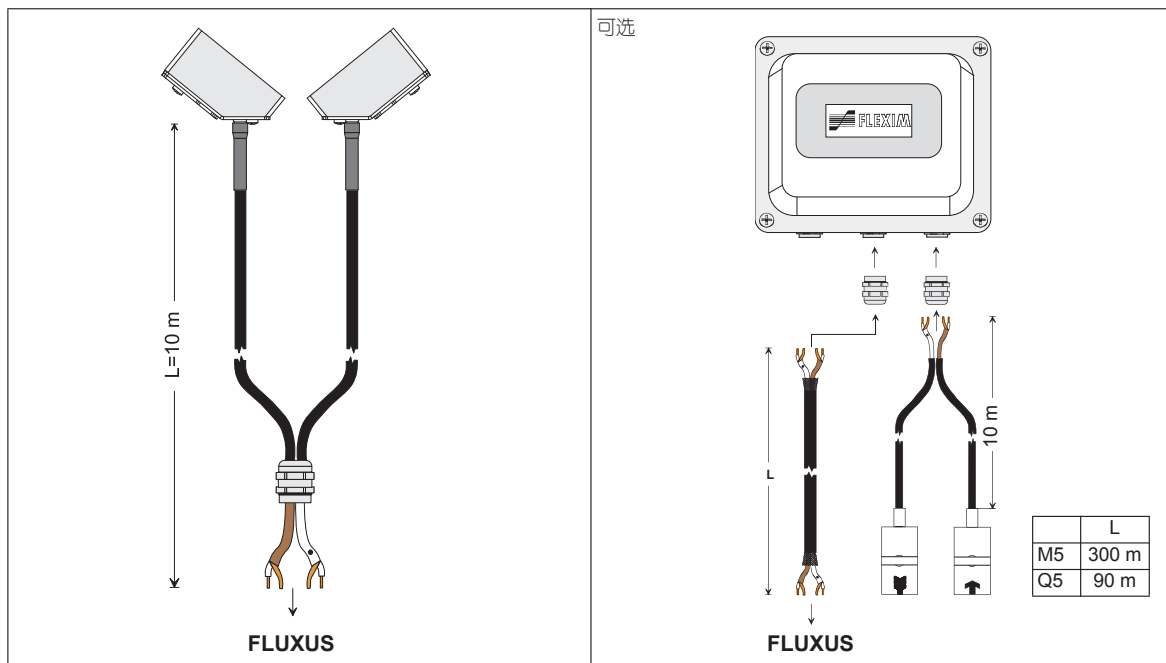
推荐口径范围: 是指在正常工况(即非气泡、固体颗粒, 信号衰减主要来自介质)时, 探头适用的口径范围

可测口径范围: 是指在理想工况下, 探头适用的口径范围

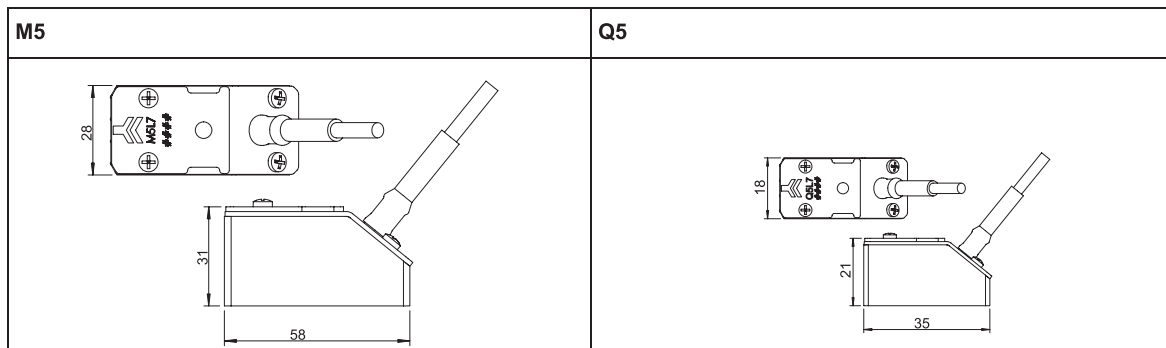
探头类型



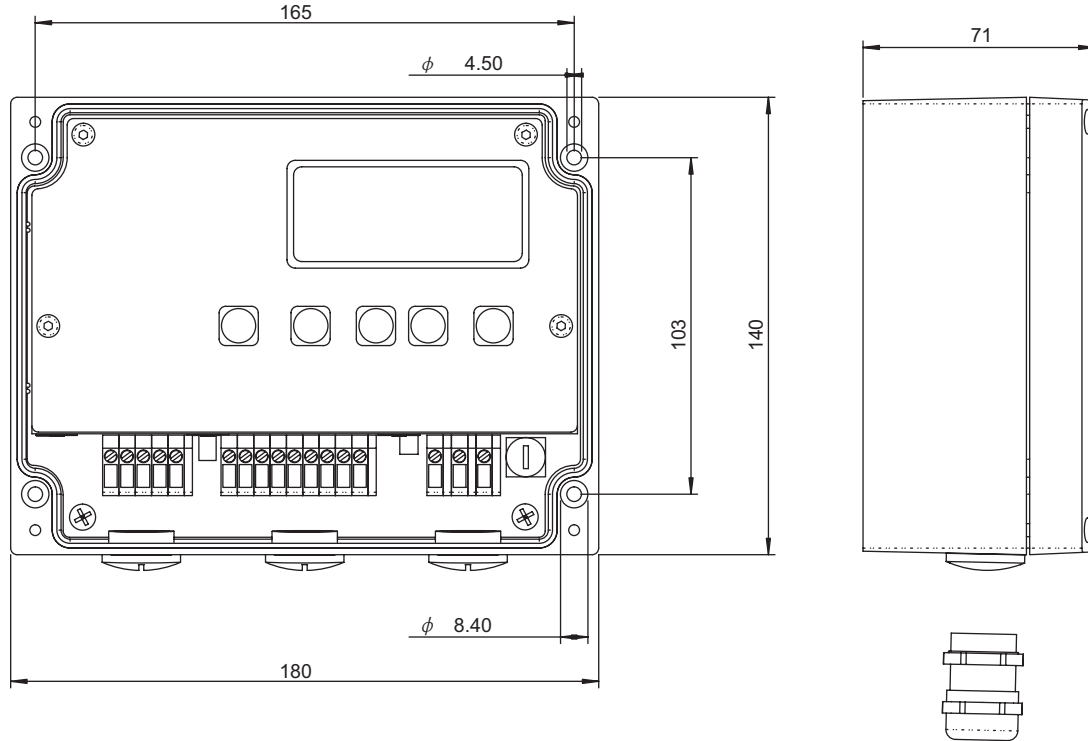
探头与主机的接线



探头尺寸 (单位:mm)



ADM 5107 外形尺寸图 (单位: mm)



ADM 5207 外形尺寸图 (单位: mm)

